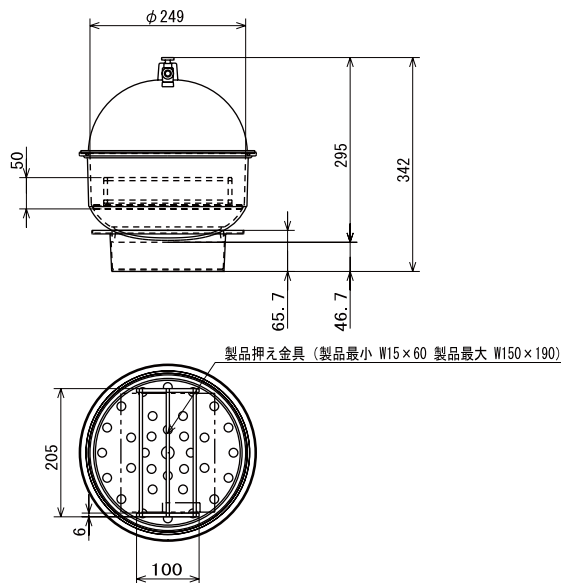


粉末小袋専用のリーク試験器

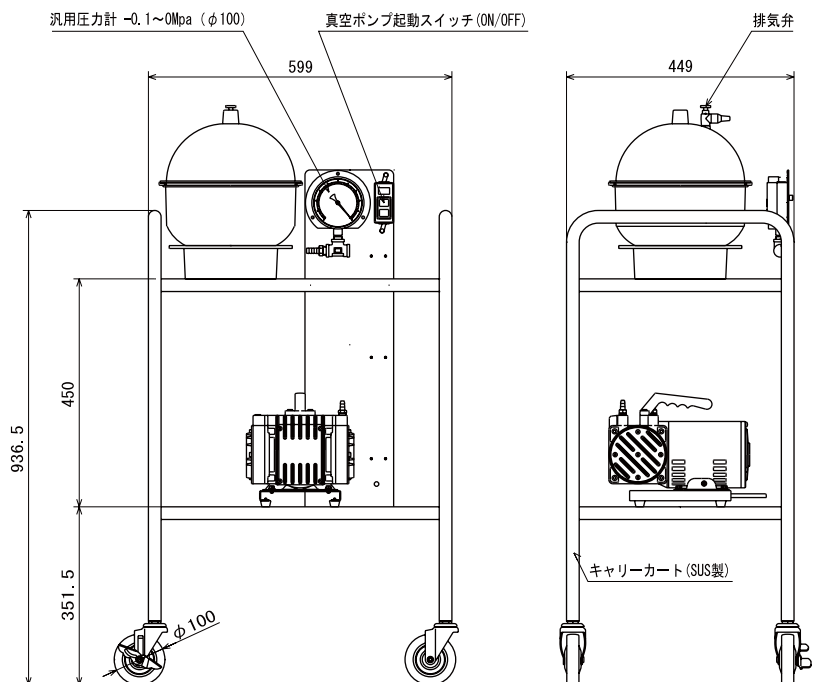
粉末小袋充填包装を行なっていて、ピンホールやシール漏れの検査でお困りではありませんか？
お客様の声にお応えして!!
衛生的な充填室に合わせ、粉末包装のリーク試験器もグレードアップ!
包装現場で簡易に使い、必要に応じて移動できる《リーク試験器》をコマックがご提供!!



真空デシケーター寸法図



本体寸法図



真空ポンプ	
型式:G-50DA	
回転翼型	2段
電源(V)	100
排気速度(L/min)	50Hz 50 60Hz 60
到達圧力(Pa)	1.3×10^{-1}
使用電動機(W)	200(極数:4)
全負荷電流値(A)	50Hz 5.6 60Hz 4.8
回転速度(r.p.m)	50Hz 1,440 60Hz 1,730
使用油 標準油	SMR-100
油量(mL)	260